



Nom du produit : Caméra IP PTZ embarquée série EOS-T160

Numéro de commande : EOS-T160-(384x288 - 640x512)

Application :

Elle peut être largement utilisée dans les domaines de la sécurité publique, de l'électricité, de la lutte contre les incendies, de la police, de l'armée, du transport maritime, de la navigation de plaisance, du transport ferroviaire, des urgences, du logement, des prisons et dans d'autres domaines nécessitant une intervention d'urgence et un déploiement mobile (valise de rangement disponible avec trépied).

Présentation du produit :

Il s'agit d'un produit intelligent intégré utilisé dans la surveillance et la sécurité maritime, la plaisance, les véhicules. Elle est adaptée à une installation sur le toit des véhicules et fonctionne avec l'enregistreur vidéo à disque dur embarqué pour fournir aux utilisateurs des images vidéo haute définition, fluides et stables. Elle permet l'acquisition d'images haute définition, le contrôle PTZ et le contrôle du zoom.

Description des caractéristiques :

- Conception structurelle intégrée, indice de protection IP67.
- Conception légère : le poids total de la caméra PTZ ne dépasse pas 6,5 kg.
- Caméra HD 2 MP 1080P 30x, permettant de voir clairement les véhicules et les piétons à 300 mètres de distance.
- Objectif thermique fixe 640*512, lentille 35mm (voir options disponibles)
- Rotation continue à 360 degrés, prise en charge de la patrouille, du balayage linéaire, de la position pré-réglée, de la position de stationnement, etc.
- Prise en charge de la fonction de positionnement 3D, surveillance précise du positionnement par rapport à l'écran sélectionné
- Emplacement pour carte TF intégré, prise en charge maximale de 256 Go
- Lumière infrarouge haute puissance importée, distance IR de 120 m
- Prise en charge du contrôle réseau, prise en charge IP/RS485, contrôleur clavier pour véhicule
- Convient pour un montage sur le toit
- Conception à tension ultra-large, plage de tension d'entrée prise en charge 9-36 V.
- Équipé d'un module d'alimentation à large tension d'entrée isolé DC
- Sortie réseau, compatible avec les enregistreurs à disque dur pour véhicules Hikvision et Dahua courants

Sortie du signal vidéo par défaut :

Sortie visible : IP ou wifi (option 4g disponible)

Sortie d'imagerie thermique : IP ou wifi



EOS-T160 spécifications

Spécification

Numéro de modèle	EOS-T160-thermal	
Système	Système intégré Hisilicon	
Protocole	Protocole Onvif, support pour fournir la couche inférieure et aider au développement	
Configuration et méthode de navigation vidéo	Configuration	Port réseau
	WEB	Support (la vidéo peut être consultée)
	Client PC	Support (la vidéo peut être consultée)
	Application mobile	Support (la vidéo peut être consultée)
Entrée	Vidéo 1CH intégrée, audio 1CH	
PTZ	Gamme Pan	Rotation continue à 360 °
	Gamme d'inclinaison	-30°-90°
	Vitesse de rotation	Vitesse de contrôle de casserole : 100 °/s, vitesse de contrôle d'inclinaison : 60 °/s
	Préréglage	200x
	Patrouille	4x
	Scan de ligne	Soutien
	Fonction parc	Soutien
	IR	2x lampes infrarouges haute puissance, distance infrarouge jusqu'à 120 mètres
Caméra	Capteur	1/2. Capteur CMOS à faible éclairage haute performance 8 "(IMX327)
	Résolution	1080P (1920*1080 25/30 images/sec)
	Zoom optique	33x
	Objectif de mise au point	F = 5.5-180mm
	Zoom numérique	10x
	Iris	F1.6 ~ F4.3
	Angle de vue	Large : 65.2 ° × 56.9 ° Télé : 3.3 ° × 2.9 °
	Éclairage	(Condition : F1.6(W),50 IRE),0.05 lx(1/30s) IR-CUT activé, 0.005 lx(1/4s) IR-CUT de réduction
	WDR	DWDR
	Mode jour-nuit	Interrupteur coupe ICR
Compression	H.264/H.265	
Débit binaire	32Kbps-16Mbps	
Frame taux	1-25fps(50Hz) 1-30fps(60Hz)	
Flux	Prise en charge du double flux, flux principal (1080P; 960P: 720P), sous flux (D1; VGA; CIF)	
Vidéo	Format	AVI (avec audio)
	Résolution de soutien	D1/720P/1080P (par défaut)
	Longueur du fichier vidéo	10 minutes (par défaut)
	Frame taux	25/30 fps
Stockage	Carte unique, prise en charge maximale 256G	
Snap	Résolution de soutien	D1/720P/1080P (par défaut)
Audio	Entrée audio	Capteur intégré à haute sensibilité, microphone manuel en option
	Norme de compression	G711



EOS-T160 spécifications

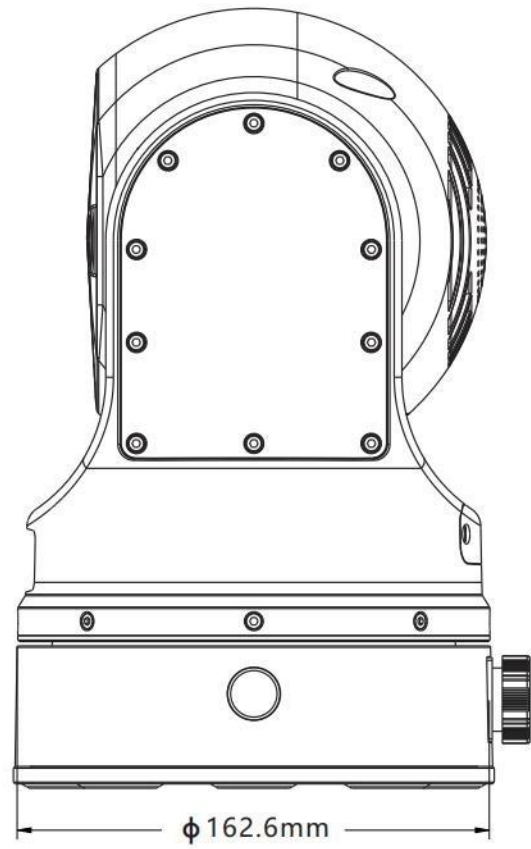
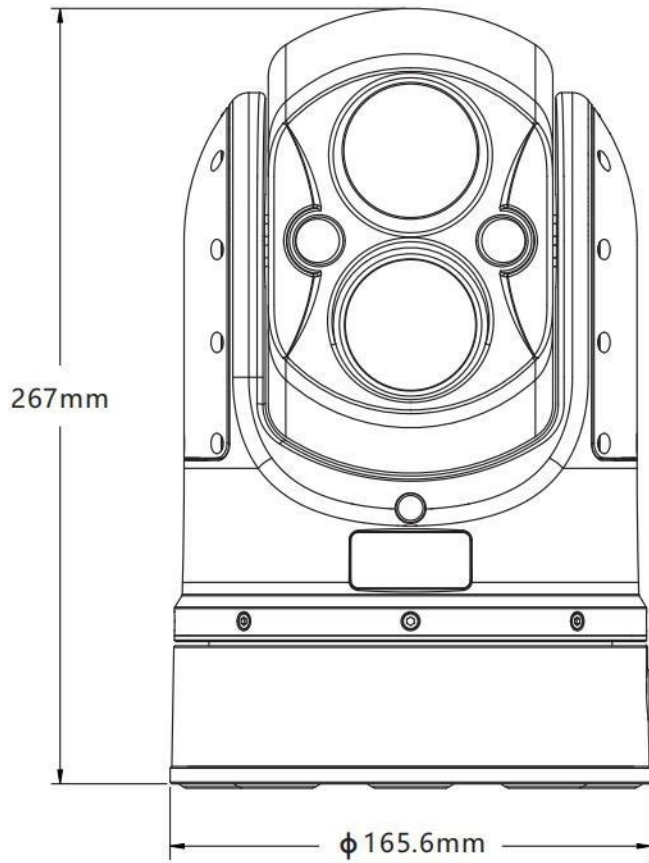
	Taux d'échantillonnage	16K, 32K, 64K, 128K
Paramètres de lumière infrarouge	Puissance infrarouge	1 infrarouge à matrice de points haute puissance
	Angle infrarouge	1x coupelle de lampe 15 °, 1x coupelle de lampe 60 °
	Méthode de contrôle infrarouge	Gradation PWM
	Distance infrarouge	Distance infrarouge efficace 120 mètres
	Type de détecteur	Type d'alarme non refroidi
Imagerie thermique	Résolution	640X512 、 384X288
	Bande de réponse	8-14µm
	Frame taux	50 fps
	Longueur focale de l'objectif	15mm fixes, 25mm facultatifs, lentille fixe de 35mm
	Valeur F de l'objectif	F1.0
	Champ de vision	28.7 ° x23.2 °, 17.5 ° x13.1 °
	Alarme niveaux de gris	≤ 0.2S
	Zoom numérique	1x, 2x, 4x, 8x
	Pseudocouleur	Support, chaleur noire, chaleur blanche, chaleur rouge, mélange
	Traitement d'image	Amélioration des détails de l'image (DDE), contrôle automatique du gain (AGC), réduction du bruit du filtre numérique
	Réglage de la luminosité et du contraste	Manuel/AUTO
	Sortie vidéo numérique	8 bits BT.656 / 14 bits RAW + YUV (TM36/33-LGD)
	Interface de contrôle	RS-232/RS-485/UART/RS-422
3G/4G	Système sans fil	4G pleine Netcom
	Nombre de cartes sans fil	1 carte SIM
	Réseau privé	Personnalisé
	Placement d'antenne	Intégré
WIFI	Norme	IEEE 802.11 a/b/g/n/ac 2.4G et 5G
	Distance	15m
	Placement d'antenne	Intégré
	Point d'accès AP	Soutien
	Prise en charge des paramètres de fonction de base WIFI	
Positionnement par satellite	Méthode de positionnement	GPS/Beidou (module intégré)
	Positionnement auxiliaire	Positionnement de station de base de soutien
	Placement d'antenne	Antenne 4G intégrée, antenne WIFI intégrée
Affichage LCD	Lumière LED	Rétroéclairage 1 anneau lumineux
	Écran OLED	Supporte l'écran OLED pour afficher 4G, WIFI, l'état de la connexion GPS, l'état du stockage, la force du signal et la connexion à la plate-forme d'affichage Statut
	OSD	Image OSD peut être consulté et affiché, nom de l'appareil, heure, GPS, réseau 4G, caractères de batterie superposés
Alarme	Entrée	1CH
	Sortie	1 groupe
Développeur	Port série RS232	Port série RS232, peut être connecté à divers capteurs, tels que la température et l'humidité, radar et autres périphériques
Boutons et commandes	Bouton physique	1 bouton de machine de commutation, appuyez longuement pendant 3 secondes pour changer de machine



EOS-T160 spécifications

Grade de protection	IP67	
Conception de poignée	Soutien	
Température de travail	-30~60°	
Humidité de travail	0 ~ 95% Aucune condensation	
Dimension produit	165*124*229.6	
Poids	6.6kg/6kg emballé avec boîte de sécurité	
Manière fixe	Ventouse magnétique, montage sur trépied, montage mural sur support, montage au plafond, montage sur poteau	
Câble d'interface	Port de charge	Φ5.5*2.1
	Port série	Niveau 232
	Port audio	Prise casque standard américaine
	Port de sortie d'alarme	1CH
Puissance et consommation d'énergie	Batterie	DC12.6V 120Wh (9 batteries 18650)
		Surveillance de puissance de haute précision
	Consommation d'énergie de la caméra nue	Commun 10W, la consommation d'énergie maximale est inférieure à 20W (allumer IR)
	Temps de travail continu	8 heures
	Emplacement de la batterie	Intégré en bas
	Norme de charge	DC12.6V/3A
Accessoires standard	Câble d'interface	Standard
	Poignée	Standard
	Chargeur	DC12.6V 5A
Accessoires optionnels	Microphone à main	DC4.2V 7.4Wh, dimension 63*25.6*90mm (facultatif)
	Boîte de sécurité	Facultatif
	Trépied disque fixe	Facultatif
	Trépied	Alliage d'aluminium, poids total 1.5kg, 4 trépieds, charge maximale de 8kg (en option)

Dimensions du produit (unité : mm)



Options disponibles



Caméra avec zoom optique 30x



Mode d'imagerie thermique



Mode zoom lumière blanche



Mode panorama double image



Fonction de positionnement 3D



Ventouse magnétique composite



Rotation continue à 360°, surveillance sans angle mort



Prise en charge des téléphones mobiles, des cartes PC et de l'accès CMS



Batterie lithium haute capacité



Stockage sur carte TF jusqu'à 256 Go



Positionnement GPS Beidou



Transmission vidéo sans fil à distance 4G full Netcom



Fonctions de patrouille, balayage linéaire, pré-réglage et stationnement



Interphone bidirectionnel



Fonction AI optique multiple

Version 1 (mode imagerie thermique)

Il s'agit d'un mode vidéo à deux canaux composé d'un zoom optique 30x et d'un objectif thermique fixe 35 mm. Il permet de repérer des cibles dans n'importe quelle lumière ambiante pendant la nuit, peut être déployé à distance et mesurer la température industrielle. Il est largement utilisé dans les domaines de la lutte contre les incendies, de l'électricité, de la sécurité publique, de la marine et autres.

Version 2 (mode lumière blanche)

Il s'agit d'un mode vidéo composé d'un zoom optique 30x + une grande lumière blanche zoomable de 10 W. Le mode couleur peut également être utilisé dans des environnements sombres, afin de faciliter la reconnaissance des plaques d'immatriculation et d'autres domaines spéciaux nécessitant un mode complet. Dans le même temps, la lumière blanche zoomable peut également être utilisée comme éclairage auxiliaire pour des scènes spéciales telles que les recherches d'urgence et les patrouilles maritimes, les recherches et sauvetages d'urgence et d'autres domaines.

Version 3 (mode panoramique à double spectre)

un canal est équipé d'un zoom optique 30x et l'autre d'un objectif grand angle de 3,6 mm. Il permet de transmettre deux images optiques à la plateforme GB28181 via la 4G, afin d'obtenir une surveillance panoramique grand angle et une observation détaillée amplifiée.